

Canale

100H95 con griglia in ghisa a maglia C250

#### CANALE

Canale di drenaggio ad altissima resistenza a compressione ( $R_{ck}$  min. pari a 90 N/mm<sup>2</sup>) realizzato in calcestruzzo rinforzato con fibre, resistente al "gelo/disgelo in presenza di sali antighiaccio" (classificazione +R secondo EN1433:2008) ed agli agenti atmosferici (classificazione W secondo EN1433:2008)

Il canale è inoltre non infiammabile e ha caratteristiche che garantiscono un'alta resistenza all'impatto.

Il canale, di tipo M (ovvero che richiede ulteriore supporto per sostenere i carichi orizzontali e verticali durante il servizio) è rispondente ai "Requisiti di progettazione e fabbricazione" imposti dalla norma EN1433:2008 ed è provvisto di marcatura obbligatoria CE (Regolamento Europeo 305/2011).

#### GRIGLIA

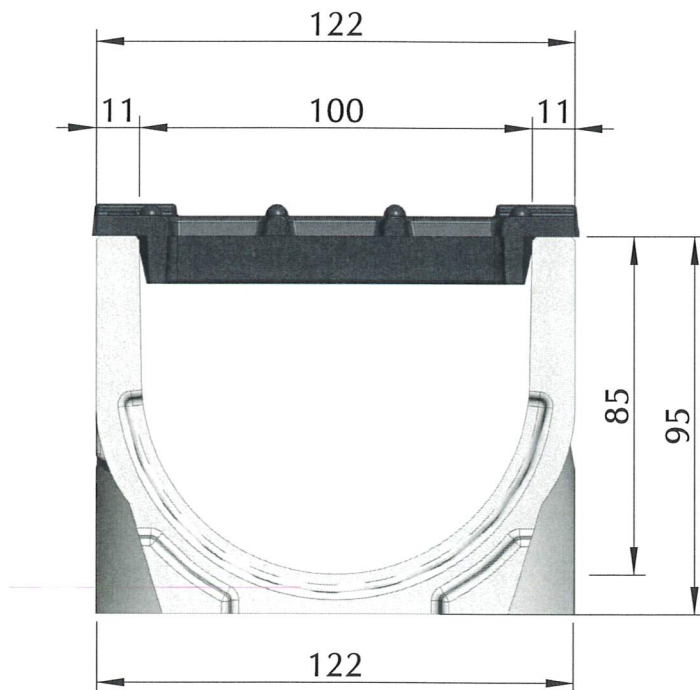
Griglia a maglia in ghisa sferoidale in classe C250 di dimensioni 998x124x12 (mm).



S.S. Romea, 80 – Rosolina (RO)  
info@venetaprefabbricati.it  
www.venetaprefabbricati.it  
Tel. 0426 337027

Canale

100 H95 con griglia in ghisa a maglia C250



## Caratteristiche tecniche

Lunghezza totale (mm)	1.000
Larghezza esterna/interna (mm)	122/100
Altezza esterna/interna (mm)	95/85
Sezione canale (cm <sup>2</sup> )	63,75
Classe di carico	C250
Materiale	
Canale	Clis rinforzato con fibre
Griglie	Ghisa sferoidale GJS 500/7
Nr. Griglie	2
Superficie di drenaggio (cm <sup>2</sup> )	475,2
Peso totale (kg)	12,9

## Applicazioni

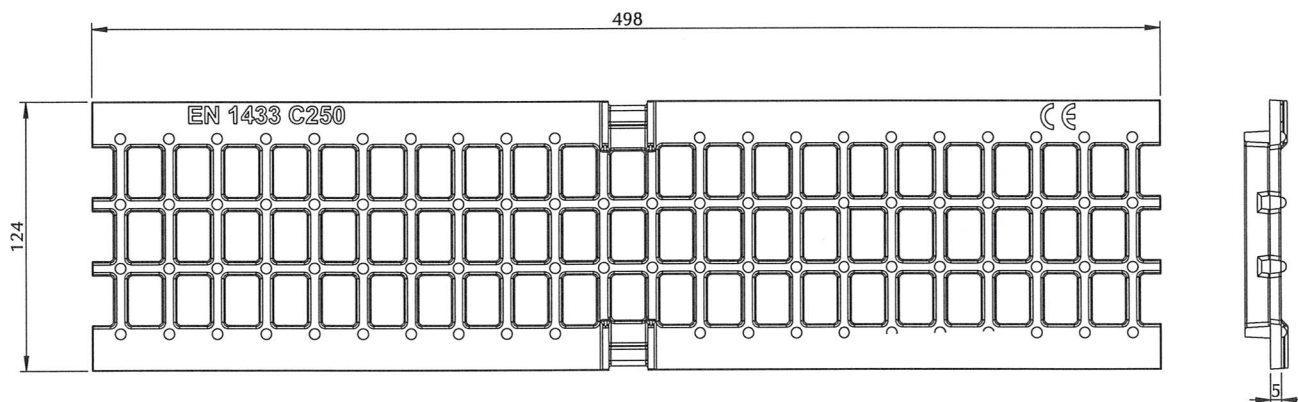
Parcheggi privati  
Marciapiedi/bordo strada  
e aree di sosta  
Attraversamenti stradali con  
transito  
di veicoli a bassa velocità  
(max 20km/h)

La sigillatura è garantita da una  
sede ricavata in testata nella  
quale poter applicare sigillante  
a base siliconica.



Griglia in ghisa sferoidale a maglia

Light 100 C250



## Dimensioni

Lunghezza:	498 mm
Larghezza:	124 mm
Altezza:	5 mm
Ingombro massimo:	17 mm
Materiale:	Ghisa sferoidale GJS 500/7
Peso:	2,55 Kg
Classe di carico:	C250
Superficie drenante:	237,6 cm <sup>2</sup>
Sistema di fissaggio:	Fissaggio rapido a pressione (clip)
Trattamento superficiale:	Verniciatura nera

## Applicazioni

Parcheggi privati  
Marciapiedi/bordo strada  
e aree di sosta  
Attraversamenti stradali con transito  
di veicoli a bassa velocità (max  
20km/h)

